

# Een Cavalier op maat



*Optioneel kan de Cavalier met lange gieken en transportstand naar achteren worden uitgevoerd voor beter zicht tijdens transport (MBK420A, MKB420V of MKB420D).*

De Cavalier is leverbaar met verschillende soorten draaikolommen en vier verschillende draaibereiken.



*Draaikolom Cavalier MBK411/420A/420V*



*Draaikolom Cavalier MBK420D*



*Een voorbeeld van een speciale uitvoering van de Cavalier. De pompen zitten aangesloten op de frontaftakas en de hydrauliektank is boven het linker voorwiel*

*geplaatst. Bij deze uitvoering blijft de achterste hefinrichting en aftakas beschikbaar voor bijvoorbeeld een zijklepelmaaier.*



*Voor landen waar links wordt gereden, kan de Cavalier ook aan de linkerkant van de tractor worden aangebouwd.*



# TECHNISCHE GEGEVENS CAVALIER MBK411/420ADV

## Pompcapaciteit bij 1000 omw./min. PTO

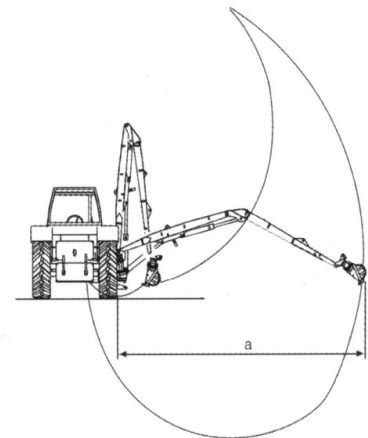
• Werktuigen 150 bar	0-60 L/min (traploos)
• Werktuigen 330 bar	90 L/min
• Zweefstand	14 L/min
• Stuurschuif	60 L/min
• Minimaal tractorvermogen	60 kW
• Minimaal tractorgewicht	4500 kg.
• Oliekoeler	9,5 kW
• Tankinhoud hydrauliekolie	150 l.
• HERDER snelsluiting t.b.v. werktuig	Optioneel
• Hefvermogen met standaard gieklenkte	ca. 650 kg

## CAVALIER GIEKENCOMBINATIES

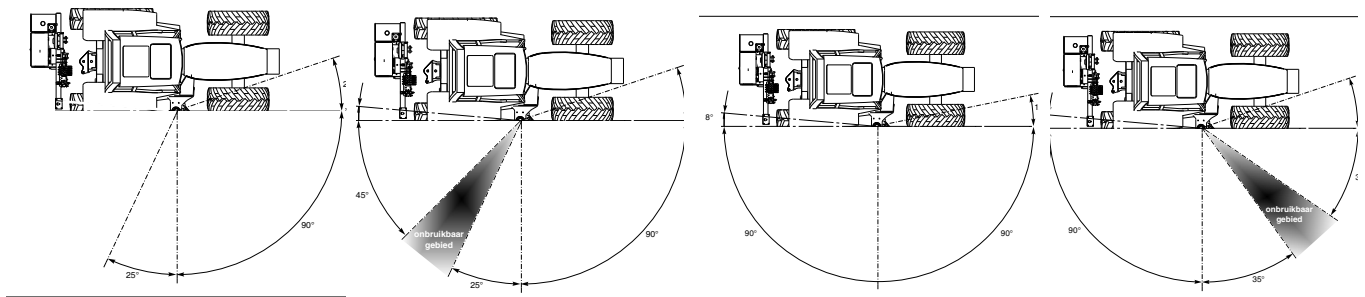
Giekencombinatie	Hefcilinder	Knikcilinder	Maat a
1+2	90 mm	80 mm	5,50 m
1L+2L	100 mm	80 mm	6,55 m
1L+2LS	110 mm	90 mm	7,30 m

a) Werkbereik met maaikorf uit de draaikolom.

\* Maten afhankelijk van tractortype en werktuig



## CAVALIER ZWENKBEREIK



CAVALIER MBK411

CAVALIER MBK420A

CAVALIER MBK420D

CAVALIER MBK420V



**U bereikt het meest met Herder**



CAV-NL-05

[www.herder.nl](http://www.herder.nl)

# Maximaal rendement realiseren met de Herder Cavalier



# CAVALIER



# Werken waar u wilt met de Herder Cavalier

Met de Cavalier van Herder haalt u een compacte alleskunner in huis. Een betrouwbare en degelijke toolcarrier waar u onder alle omstandigheden op kunt vertrouwen. De Cavalier is dankzij de compacte afmetingen breed inzetbaar. Voor de Cavalier zijn er maar liefst 15 verschillende werktuigen beschikbaar. Het onderhoud van sloten, bermen en beplanting is met deze Herder machine geen enkel probleem. De Cavalier kan uitgerust worden met de maaiaarm aan de linker- of rechterzijde. Hierbij heeft u de keuze uit gieken met verschillende standaardlengte's met een bereik tussen de 5,50 meter of 7,35 meter. Voor beter zicht tijdens transport op de weg, kunt u de Cavalier laten uitvoeren met een transportstand naar achteren. Zo wordt het zicht van de bestuurder tijdens het rijden niet gehinderd door de maaiaarm. Wij informeren u graag over de mogelijkheden.



# Maximaal presteren tot op de millimeter nauwkeurig

Werken met de Cavalier is een ervaring op zich. De machinist kan rekenen op een ergonomische werkplek omdat hij zich volledig kan richten op de werkzaamheden. Een bijkomend voordeel is dat het zicht onder alle omstandigheden optimaal is. Met de joystick is het mogelijk om de gieken uiterst nauwkeurig te bedienen, hierdoor kan er snel en nauwkeurig gewerkt worden. Het bedieningspaneel met kleurenscherm zorgt voor een intuïtieve bediening.

De Cavalier is leverbaar met verschillende draaibereiken, zodat voor alle omstandigheden het juiste draaibereik van de giek kan worden gekozen.

## Toepassingen



*De Cavalier uitgerust met een maaikorf.*



*De Cavalier uitgerust met een schuifgiek.*



*Op beide afbeeldingen is de Cavalier uitgerust met een ecomaaiër.*



# Efficiënt werken begint met ergonomische bediening

Werken met de Cavalier is een plezier. De bediening is eenvoudig en zowel de joystick als het bedieningspaneel zijn goed toegankelijk en binnen handbereik geplaatst. De joystick is volgens een logische bedieningsvolgorde geprogrammeerd waardoor u makkelijk kunt werken. Ook het bedieningspaneel met kleurenscherm is zorgvuldig opgebouwd en zorgt daardoor voor een overzichtelijke en intuïtieve bediening.



# Eenvoudige en doeltreffende uitrusting is standaard



*Voorasstabilisatie is geen overbodige luxe. Links voor een vaste vooras en rechts voor een geveerde vooras.*



*Eenvoudige doch functionele hydrauliekunit gedragen in de 3-punt van de tractor gecombineerd met een transportsteun aan de achterkant.*



*Werktuigdrager aan voorzijde van het aanbouwframe. Hier rust de giek op in transportpositie bij MBK411.*



*Contragewichtpakket voor extra stabiliteit.*

