

Optimale Böschungspflege beginnt mit dem Herder Muskelier



MUSKETIER



Erweitern Sie Ihre Grenzen mit dem Musketier von Herder

Herder hat speziell zur Böschungspflege den Musketier entwickelt. Eine leistungsstarke, wendige Maschine, die für leichtere Traktoren geeignet ist. Ebenso wie die größeren Mähausleger von Herder wird dieser an der Seite des Traktors befestigt, was zahlreiche Vorteile mit sich bringt. Eine Maschine, die kosteneffizient ist und stets beste Mähergebnisse garantiert. Das standardmäßig montierte Nivotronic-System gewährleistet, dass ergonomisch vertretbar gearbeitet werden kann. Mit dem Musketier von Herder erweitern auch Sie Ihre Grenzen.



Beim Mähen von Böschungen kommt der Musketier überall hin.



Das beste Mähbild bei Randstreifen.

Intelligente Bedienung für bequemes Arbeiten

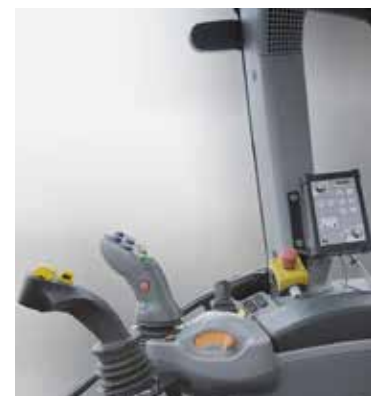


Bedienungshebel und Bedienpult sind ergonomisch angeordnet.

Die Arbeit mit dem Musketier fühlt sich natürlich und logisch an. Mit nur einem Joystick werden alle Funktionen von der Load-Sensing-Pumpe des Traktors aus bedient. Wenn Sie sich für eine Ausführung mit Schiebeausleger entscheiden, dann ist dessen Bedienung vollständig integriert. Mit der Nivotronic-Regelung kann dann wahlweise zwischen der Hebe- und der Schiebefunktion umgeschaltet werden.



In jedem Traktor versucht Herder stets für den Fahrer die ergonomischste Lösung zu finden.



Der Joystick gewährleistet eine präzise Bedienung der Ausleger. Nivotronic gewährleistet während des Mähens die entsprechende Boden Anpassung.

Maximale Ergebnisse mit minimalem Aufwand



Stabilisierungszylinder vor gefederter Vorderachse erhöht die Stabilität.



Drehkopf 'Drehzylinder' für platzsparenden Anbau.



Der Spezialtankbock beim Hydrauliktank sorgt dafür, dass der Zughaken für einen Anhänger zugänglich bleibt.



Der Musketier wird standardmäßig mit einem Schlegelmäher geliefert, der ein gutes Mähbild garantiert. Aber dieser Mäher gewährleistet auch, dass der Fahrer mit minimalem Aufwand maximale Leistungen erzielt. Der Schlegelmäher ist standardmäßig mit Nivotronic ausgerüstet. Dieses revolutionäre System ändert den Schlegelmäher in einem selbst steuernden Mäher. Mehrere Sensortasten in einer gut durchdachte Konstruktion sorgen für automatische Bodenverfolgung des Schlegelmähers. Nivotronic verfügt über einige Funktionen, die den Fahrer unterstützen. Es hält z.B. den Schlegelmäher parallel zur Fahrtrichtung während des Schwenkens des Auslegers. Natürlich wird auch der Schaden an den Bäumen und Wegen auf diese Weise begrenzt.

Drehkopf mit hydraulisch angetriebenem Schneckenrad 180° und hydraulischem Gelenklager von 2 x 60° mittels Drehzylinder. Damit kann der Mäher in fast jede Winkel- oder Arbeitsstellung positioniert werden.

Erweitern Sie Ihre Möglichkeiten

Mit dem optionalen Schiebeausleger wird die Standardauslegerlänge von 5,4 auf 6,2 Meter verlängert.

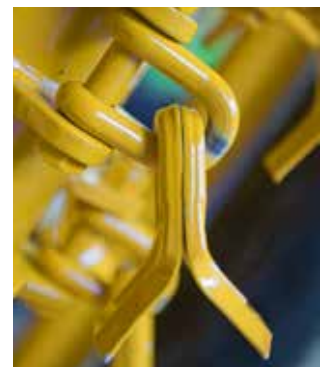
Mit dem Nivotronic-System kann jederzeit zwischen dem Hubzylinder und dem Zylinder des Schiebeauslegers umgeschaltet werden.



Details Nivotronic-System

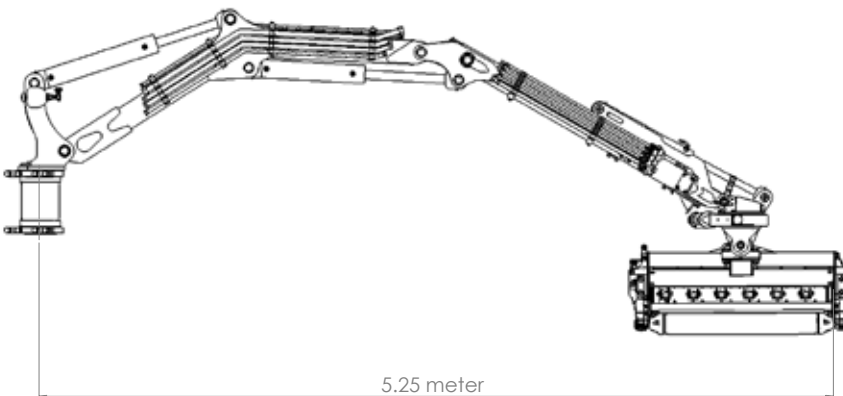


Der Schlegelmäher ist standardmäßig mit ,Y'-Schlegeln ausgerüstet und kann auf Wunsch mit ,40x12'-Schlegeln ausgestattet werden.



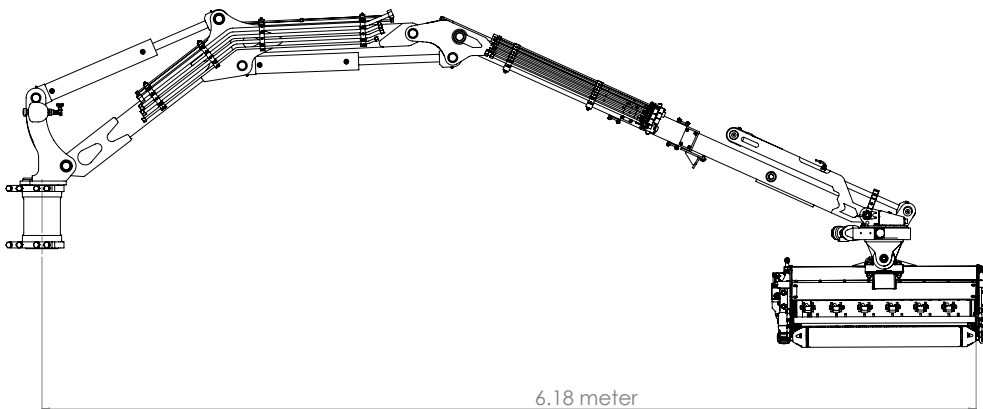
TECHNISCHE DATEN

| | |
|--|---|
| Erforderliche Traktorleistung | Mindestens 75 kW bei 750 U/min Zapfwelle |
| Erforderliche Drehzahl der Zapfwelle | 750 U/min. |
| Pumpe für Schlegelmäher | 60 l/min, max. 350 bar |
| Drehzahl Rotor | 2000 U/min |
| Ölverbrauch der LS-Pumpe des Traktors (<i>Auslegerbedienung</i>) | 60 l/min bei 200 bar |
| Arbeitsbereich, gemessen ab Drehkopf (<i>Standard</i>) | 5,4 Meter max. |
| Arbeitsbereich, gemessen ab Drehkopf (<i>optionaler Schiebeausleger</i>) | 6,18 Meter max. |
| Gewicht der Maschine (<i>inkl. Schlegelmäher und Anbaurahmen</i>) | ca. 2600 kg (<i>tatsächliches Gewicht kann je nach Traktortyp und gewählten Optionen [Schiebeausleger] variieren</i>) |



Arbeitsbereich mit eingefahrenem Schiebeausleger.*

Arbeitsbereich 'Musketier'
 Ausleger 1: Standard
 Ausleger 2: Standard Schiebeausleger (1m)
 Mähbreite Mäher: 1,2 m



Arbeitsbereich mit ausgefahrenem Schiebeausleger.*

* Gemessen ab Mitte des Drehzylinders bis Außenseite des Schlegelmähers.



Optimale Ergebnisse mit Herder



MUSK-DU-05

www.herder.nl