

# Compleet bermonderhoud begint met de Herder Musketier



## MUSKETIER



# Verleg uw grenzen met de Musketier van Herder

Herder heeft speciaal voor bermonderhoud de Musketier ontwikkeld. Een krachtige en wendbare machine die geschikt is voor lichtere tractoren. De maaiaarm wordt net zoals bij de grotere Herder uitvoeringen aan de zijkant van de tractor gemonteerd en dat levert louter voordelen op. Een machine die kostenefficiënt is, die altijd het beste maaieresultaat garandeert en met standaard gemonteerd Nivotronic systeem dat ervoor zorgt dat de machinist ergonomisch verantwoord kan werken. Met de Musketier van Herder verlegt ook ú uw grenzen.



*Maaien van taluds, de Musketier kan elke hoek aan.*



*Het mooiste maaibeeld in de berm.*

## Slimme bediening maakt werken eenvoudig



*Bedieningshendel en controlepaneel zijn ergonomisch geplaatst.*

Werken met de Musketier voelt natuurlijk en logisch aan. Met één joystick worden alle functies vanaf de load sensing pomp van de tractor bediend. Indien u kiest voor een uitvoering met schuifgiek, dan is de bediening hiervan volledig geïntegreerd. De Nivotronic regeling is dan naar keuze om te schakelen tussen de heffunctie of de schuiffunctie.



*In iedere tractor kiest Herder altijd voor de meest ergonomische houding voor de machinist.*



*De joystick zorgt voor nauwkeurige bediening van de gieken. Nivotronic zorgt tijdens het maaien voor bodemvolgning.*



# Het maximale resultaat met minimale inspanning



*Stabilisatiecilinder voor geveerde vooras verhoogt de stabiliteit.*



*Draaikolom 'draaicilinder' voor smalle aanbouw.*



*Speciale tankbok bij de hydrauliektank zorgt ervoor dat de boventrekhaak toegankelijk blijft voor een aanhangwagen.*



De Muskettier wordt standaard geleverd met een klepelmaaier die een goed maaibeeld achterlaat. Maar het is ook een maaier die ervoor zorgt dat de machinist met minimale inspanning het maximale presteert. De klepelmaaier is standaard uitgerust met Nivotronic. Dit revolutionaire systeem verandert de klepelmaaier in een zelfsturende maaier. Door middel van diverse sensoren in een goed doordachte constructie, wordt de loop van de bodem gemeten waardoor de machine zichzelf corrigeert. Nivotronic bevat tevens enkele functies om de machinist te ondersteunen, zoals een regeling die ervoor zorgt dat de maaier parallel blijft tijdens het zwenken van de giek. Uiteraard wordt ook de schade aan bomen en wegmeubilair op deze wijze beperkt.

*Draaikop met hydraulisch aangedreven wormwiel 180° en hydraulische pendel van 2 x 60° door middel van een draaicilinder. Hiermee kan de maaier in bijna alle hoek- of werkstanden gepositioneerd worden.*

## Vergroot uw mogelijkheden

Met de optionele schuifgiek wordt de standaard armlengte verlengd van 5,4 naar 6,2 meter.

Het Nivotronic systeem kan te allen tijde omgeschakeld worden tussen de hefcilinder en de cilinder van de schuifgiek.



## Details Nivotronic systeem

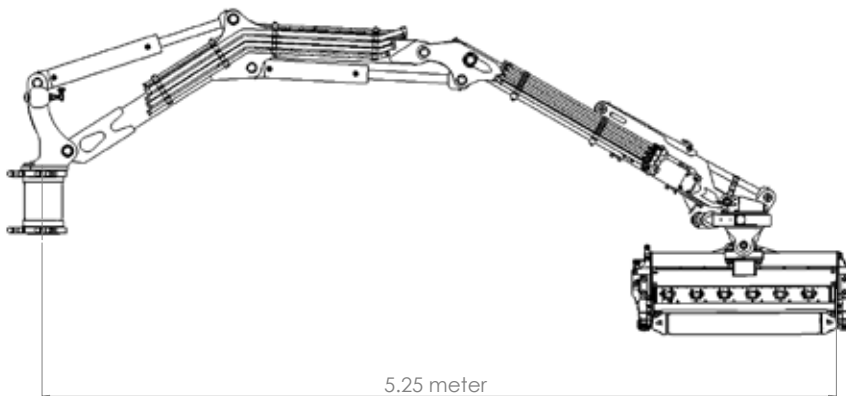


*De klepelmaaier is standaard uitgerust met 'Y' klepels en kan desgewenst uitgevoerd worden met '40x12' klepels.*



## TECHNISCHE SPECIFICATIES

Benodigd tractorvermogen	Minimaal 75 kw bij 750 omw/min aftakas
Benodigd aftakastoerental	750 omw/min
Pomp voor klepelmaaier	60 L/min. max 350 Bar
Toerental rotor	2000 omw./min
Benodigde olie van LS-pomp tractor ( <i>giekbediening</i> )	60 L/min. bij 200 Bar
Werkbereik, gemeten vanaf draaikolom ( <i>standaard</i> )	5,4 meter max
Werkbereik, gemeten vanaf draaikolom ( <i>optionele schuifgiek</i> )	6,18 meter max
Gewicht machine ( <i>incl. klepelmaaier en aanbouwframe</i> )	ca. 2600 kg ( <i>werkelijk gewicht kan variëren afhankelijk van tractortype en gekozen opties [schuifgiek]</i> )



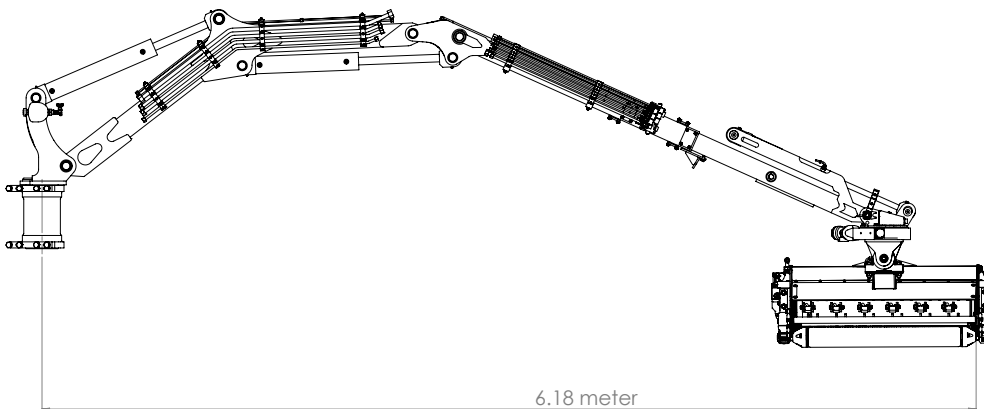
Werkbereik met schuifgiek ingeschoven.\*

Werkbereik 'Musketier'

Giek 1: Standaard

Giek 2: Standaard schuif (1m)

Maaibreedte maaier: 1,2m



Werkbereik met schuifgiek uitgeschoven.\*

\* Gemeten vanaf hart draaicilinder tot buitenzijde klepelmaaier.



U bereikt het meest met Herder



MUSK-ML-05

[www.herder.nl](http://www.herder.nl)